

УАЗ

Классические
коммерческие автомобили

СПРАВОЧНИК ОРИГИНАЛЬНЫХ АКСЕССУАРОВ



СОДЕРЖАНИЕ

- 05 История модели
- 11 Экстерьер
- 18 Комфорт
- 23 Бездорожье





01

ЕГО ИСТОРИЯ — НАША ЖИЗНЬ

Классические коммерческие автомобили

452 — цифры, не требующие расшифровки. От «шестидесятников» до детей «нулевых» — всем известен индекс старой доброй «Буханки», ныне классического коммерческого автомобиля УАЗ. Уже давно не просто автомобиля, а неотъемлемой части нашей истории. На протяжении шести десятилетий «Буханка» сопровождает жизни миллионов соотечественников. Автомобиль вне времени. Проходимый, универсальный, неприхотливый и при этом с максимально простой конструкцией. Да это же автомат Калашникова из мира машин! Кажется, легендарная «Буханка» не устареет никогда. Ее близкий каждому россиянину образ остается таким же родным много лет, хотя она меняется и по-прежнему отвечает потребностям каждой новой эпохи. Широкий выбор современных аксессуаров в этом помогает.

В ЛЮБОМ НАСЕЛЕННОМ ПУНКТЕ РОССИИ ЖИВЕТ «БУХАНКА».

ОТ ЭПОХИ К ЭПОХЕ УАЗ-450

В любой сфере нашей жизни работает «Буханка». Любому россиянину знакома «Буханка». За 60 насыщенных самыми разными событиями лет ульяновский внедорожник освоил множество профессий: «санитарка», транспортер киносъёмочных групп, передвижная аэродромная лаборатория, автомобиль силовых и оперативных структур...

УАЗ-69

Перечислять можно долго, а началось все с УАЗ-450, ставшим первой самостоятельной разработкой Ульяновского автозавода. Хотя полноприводные грузовики получили тогда многие узлы и агрегаты от ГАЗ-69, но ознаменовали прорыв ульяновских инженеров благодаря новаторской компоновке кабины над двигателем. Это позволило значительно увеличить объем автомобиля при сохранении небольших габаритов. С 1958 года по наши дни миллионы универсальных грузовиков-вездеходов для разных нужд сошли с конвейера УАЗа.

01



КЛАССИКА В ОРИГИНАЛЕ

Свобода

Не ограничивайте свою свободу. Не подвергайте себя опасности. Не ищите сомнительную выгоду. Открывайте новые функции и возможности автомобиля с оригинальными аксессуарами. Проверенными, эффективными и по разумной цене.

Выгода

Можно заплатить много и все равно не достичь желаемого результата. Или обмануть самого себя – сэкономить и довольствоваться низким качеством. Так дела не делаются. Аксессуары от УАЗ – разумное финансовое предложение. Высокое качество по привлекательной цене.

Качество

Безопасность и комфорт не терпят ошибок и просчетов. Надежность и эффективность оригинальных аксессуаров для классических коммерческих автомобилей УАЗ давно доказаны на деле. Все аксессуары отвечают современным техническим требованиям, что подтверждается гарантией производителя.

Функциональность

Никто так не знает автомобили УАЗ, как инженеры УАЗ. И никто не сможет так же эффективно усовершенствовать автомобиль. Чтобы получить максимальную пользу от аксессуаров, нужно идеально совместить их со стандартным оборудованием. Как в коммерческих автомобилях УАЗ.





02

ЗАЩИТА СВОБОДЫ ЭКСТЕРЬЕР

«Буханка» живет вне привычных рамок.

Ее образ пропитан духом свободы. Ульяновский коммерческий автомобиль что в пассажирском, что в грузовом исполнении остается в первую очередь вездеходом. А значит, впереди неведомые препятствия и трудности. Оригинальные аксессуары УАЗ обеспечивают крепкую и надежную защиту от любых неприятностей. Где бы вы ни находились! В целостности и сохранности останутся как кузовные детали, так и важнейшие технические узлы и агрегаты.



Защита фар на передний бампер

Надежная защита из труб сохранит от повреждений не только фары, но и кузов автомобиля.

220695-4714011-00



Бампер силовой передний

Передний бампер служит для защиты кузова автомобиля в городе и на природе.

220695-4714001-00 (без защиты фар)
390995-4714002-00 (с защитой фар)



Бампер силовой задний

Задний бампер предназначен для защиты автомобиля при нестандартных условиях эксплуатации.

220695-4714005-00 (без поворотного кронштейна)
390995-4722020-00 (с поворотным кронштейном)

02



Кронштейн поворотный на задний бампер

Устройство для крепления оборудования на автомобиле для запасного колеса.

220695-4714009-00



Тягово-сцепное устройство

Тягово-сцепное устройство предназначено для буксировки прицепа. Оно полностью соответствует стандартам УАЗ в области безопасности.

220600-4723043-00



Защита рулевых тяг

Трубчатая конструкция предохраняет рулевые тяги от механических воздействий и повреждений

390995-4722050-00 (СГР Экспедиция с 2019 г.в.)



Защита рулевых тяг усиленная из труб

Защищает низко расположенные агрегаты автомобиля от повреждений при наезде на препятствие. Защита изготовлена из стальных труб диаметром 42 мм.

220600-4736016-00 (СГР 2206, 3962 с 1985 г.в.)
330300-4736017-00 (СГР 3303, 3741, 3909)



Защита рулевых тяг из стального листа

Защита рулевых тяг нужна для их предохранения при наезде на препятствие. Защита изготовлена из стального листа толщиной 3 мм. Высокая ударопрочность за счет формовки листа в штампе.

220600-4736020-00 (СГР 2206, 3962 с 1985 г.в.)
330300-4736021-00 (СГР 3303, 3741, 3909)

02



Защита картера и КПП штампованный стальной лист

Защита картера и КПП предохраняют жизненно важные части автомобиля.

330300-4736003-00



Пороги силовые

Пороги защищают кузов автомобиля от ударов и сколов в сложных условиях эксплуатации.

220695-4714013-00 (2 шт.)



Комплект защитных решеток фар

Комплект решеток защитит фары автомобиля от повреждений.

220695-4714015-00 (порошковое покрытие)
220695-4714015-01 (хромированно-гальваническое покрытие)



Диск штампованный R16

Диск штампованный.
Цвет: черный.
Диск: 6,5 J x 16 H2 ET 40.

316220-3101015-07



Диск литой R16

5-спицевый диск.
Цвет: серебристый.
Диск: 7J x 16 H2 ET 35.

236300-3101015-10

02



Колпак диска штампованного

316200-3102100-00 (серый)
316200-3102100-01 (черный)



Колпак диска литого R16

316300-3102010-10



Гайка для диска литого

316300-3101040-70

УАЗ

ХОРОШО ЕДЕМ! КОМФОРТ

Сочетание «классический автомобиль» не означает, что Вам придется мириться с неудобствами. Специальная подборка оригинальных аксессуаров УАЗ позволит достичь того уровня комфорта в поездках, к которому Вы привыкли.





Набор автомобилиста УАЗ-ПРЕМИУМ

Включает: автомобильную аптечку ФЭСТ, огнетушитель ОП-2 (э), знак аварийной остановки, трос буксировочный крюки 5 тонн, жилет сигнальный, плащ-пончо, перчатки х/б с ПВХ.

000000-4724012-00



Устройство пусковое 300А, 450А

Портативное пуско-зарядное устройство в любую погоду запустит автомобиль. В небольшом компактном корпусе заключена мощь, способная оживить даже самый тяжелый внедорожник.

000000-4726024-01 (300А)

000000-4726025-01 (450А)



Потолочная консоль

Потолочная консоль предназначена для установки рации, магнитолы, звуковых динамиков. Консоль монтируется в штатные места в салоне автомобиля, позволяя лучше организовать пространство в салоне.

220600-4740000-00

03



Комплект муфт отключения колеса

Муфта предназначена для быстрого отключения / подключения передних колес к приводу автомобиля. Применение муфт позволяет снизить расход топлива, уменьшить шум и исключить износ деталей привода передних колес в их отключенном состоянии.

315120-2304400-02

315120-2304400-03 (усиленные)



Канистры для ГСМ

Канистры изготовлены из первичного пластика с антистатическими свойствами – обязательное требование пожарной безопасности при использовании канистр для ГСМ. Снабжены удобной крышкой с защитой от детей.

316300-4739014-10 (20 литров)

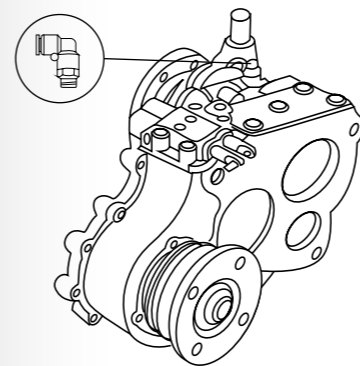
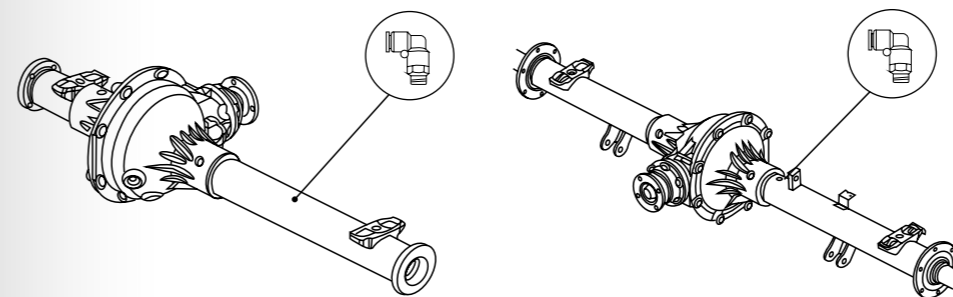
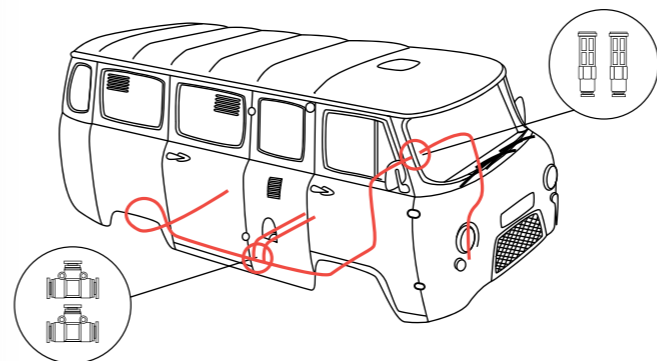
316300-4739014-11 (5 литров)



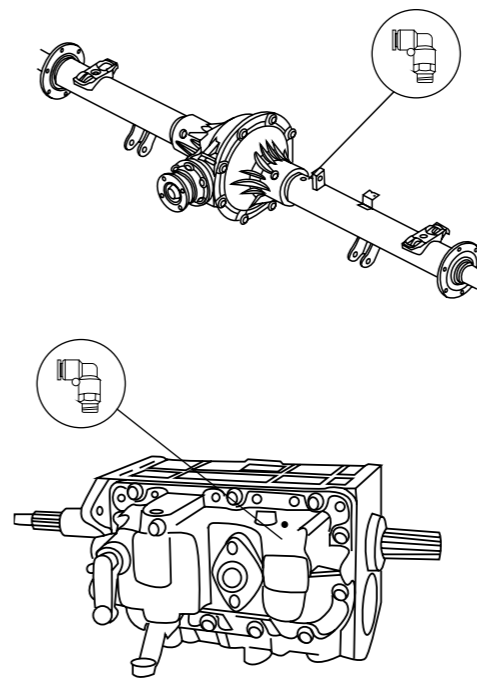
04

ДАЛЬШЕ ТОЛЬКО В КОСМОС БЕЗДОРОЖЬЕ

Сколько бездорожья за всю жизнь «Буханка» повидала в отдаленных уголках нашей родины... И не только! Найти непреодолимые препятствия для ульяновского полноприводного грузовика невозможно. Тем более вместе с современными надежными помощниками для жесткого оффроада. Встречайте сложности с полным набором оригинальных внедорожных аксессуаров.



РК «УАЗ»



КПП «АДС»

Комплект для вывода сапунов МКПП, РК и МОСТОВ



Во время движения автомобиля агрегаты трансмиссии значительно нагреваются, находящийся в них воздух расширяется, создавая внутри трансмиссии избыточное давление, которое негативно влияет на работу сальников. Для компенсации давления в каждом агрегате предусмотрен сапун, позволяющий воздуху сообщаться с атмосферой и стравливать лишний воздух. Сапун устроен по принципу клапана работающего в одну сторону – лишний воздух выходит из агрегата и клапан закрывается, защищая трансмиссию от попадания влаги и грязи. При остывании в агрегате образуется разрежение, способствующее попаданию в него воды и грязи через сальники.

Предлагаемый комплект является универсальным, позволяет агрегату свободно сообщаться с атмосферой за счет отсутствия клапана и переноса сапунов в максимально высокую точку автомобиля, подходит для автомобилей оснащенных элементами трансмиссии различных производителей, официально устанавливавшихся на конвейере, в отличие от комплектов представленных, на рынке.

04

ЭЛЕКТРИЧЕСКАЯ ЛЕБЕДКА СЕРИИ РЫСАК

Надёжная лебедка серии «Рысак»

Лебедка российского бренда Автоспас предназначена для использования в качестве средства самовытаскивания легких внедорожников массой до 4500 кг.



Модель / Артикул	ЛЕБЕДКА ЛПЭ45ВИ «Рысак»
Тяговое усилие	4 545 кг
Габариты	560 x 157,5 x 203 мм
Передача	планетарная
Вес	41 кг
Мощности двигателя	5,1 л.с.
Трос	9,2 x 26 мм/м
Пульт управления	проводной

000000-4723029-00

04



Набор аксессуаров (блок, шаклы, стропа, крюк, перчатки)

Комплект необходимых аксессуаров для использования лебедки.

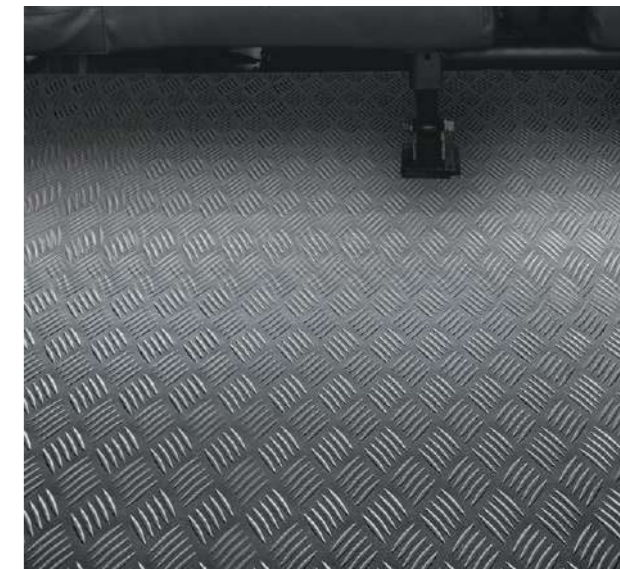
000000-4723034-00



Устройство для подъема за колесо для домкрата

Позволяет поднять автомобиль непосредственно за колесо, значительно снижая диапазон перемещения подъемного механизма, необходимый для достаточной и безопасной высоты подъема колеса.

000000-4723053-00



Комплект спецпокрытия багажника из алюминия (для а/м УАЗ СГР)

Обшивка багажника и пола алюминием позволяет перевозить различные предметы, даже очень острые, не боясь повредить поверхность. Алюминий прост в уходе и обладает высокими шумоизоляционными свойствами.

220600-4744001-00



Лестница на заднюю дверь

Лестница крепится на заднюю дверь автомобиля. За счет удобной конструкции и высокого качества покрытия позволяет просто и легко пользоваться лестницей независимо от температуры воздуха и погодных условий.

374100-4723030-01
390995-4723056-00 (экспедиционная, см. стр. 31)



Багажники

Разборный багажник представляет собой сдвоенную платформу. Кронштейны затягиваются на водостоках с помощью обычных гаек. Несущая способность грузовой площадки при условии равномерного распределения веса по восьми опорам составляет 400 кг. Экспедиционный багажник на 8 опорах и надежных креплениях позволяет равномерно распределить нагрузки и защищает груз при езде по пересеченной местности. Есть специальные места для крепления дополнительного света, лопаты, реечного домкрата. Конструкция надежно защищена специальным ударопрочным порошковым покрытием, благодаря чему багажник прослужит максимально долго.

374100-4723007-01 (разборный)
390995-4723008-00 (экспедиционный, см. стр. 31)

04



Компрессор 7 ATM

Каждый автолюбитель сталкивается с ситуацией, когда наличие эффективного прибора для подкачки шин становится жизненно необходимым. Компрессор мощностью в 7 атмосфер работает от прикуривателя и имеет предохранитель на 15А для защиты автомобильной электроники. А яркий встроенный светодиодный фонарь поможет справиться с любой ситуацией на дороге в темное время суток.

000000-4726001-00



Компрессор 10 ATM

Автомобильный компрессор незаменим не только в дороге, но также и на охоте, рыбалке или на даче. Компрессор укомплектован насосом поршневого типа, не требующим смазки, воздушными клапанами из нержавеющей стали, сверхточным двухшкальным манометром и специальным клапаном DEFLATOR для регулировки давления. Производительность компрессора: 40 литров в минуту.

000000-4726002-00



Компрессор BERKUT

Автомобильный компрессор BERKUT Specialist (модель: SPEC-15) предназначен для накачивания шин автомобилей и других транспортных средств. Главной особенностью устройства является его интеграция в пластиковый милитари-бокс, который позволяет эксплуатировать компрессор в экстремальных условиях и значительно упрощает его хранение и транспортировку.

000000-4726002-01



ТРОФИИ

Сколько бездорожья за всю жизнь «Буханка» повидала в отдаленных уголках нашей родины... И не только! Найти непреодолимые препятствия для ульяновского полноприводного грузовика невозможно. Тем более вместе с современными надежными помощниками для жесткого оффроада. Встречайте сложности с полным набором оригинальных внедорожных аксессуаров.

Лестница экспедиционная на заднюю дверь

390995-4723056-00

Багажник экспедиционный

390995-4723008-00



Крепление запасного колеса на экспедиционный багажник

Крепления позволяют держать запасное колесо в удобном и легкодоступном месте, надежно его фиксируя.

316300-4736032-00



Крепление домкрата

Крепления позволяют держать домкрат в удобном и легкодоступном месте.

316300-4736033-00



Крепление лопаты

Крепления позволяют держать лопату в удобном и легкодоступном месте.

316300-4736031-01

04



Тросы буксировочные

316300-4723041-07 4/6т 4,5 м (а/м до 2т)
 316300-4723041-08 6/9т 4,5 м (а/м до 3т)
 316300-4723041-09 4,5 м (а/м до 4,5т)
 316300-4723041-10 12/15т 5м Крюк/Крюк
 316300-3907010-20 Максимум "Экспедиция"



Стропа буксировочная динамическая 6 см х 9 м, 8000 кг

316300-4723041-01 9Т 9М Серия "Стандарт"
 316300-4723041-02 5М Серия "Стандарт"
 316300-4723041-03 12Т 9М Серия "Стандарт"
 316300-4723041-04 12Т 5М Серия "Стандарт"
 316300-4723041-06 10Т 5М Серия "Туризм"



Стропа коррозийная 8 см х 3 м, 12 000 кг

При пользовании лебедкой коррозийная стропа облегчает процесс вытягивания автомобиля и защищает живое дерево от повреждений.

000000-4723042-00

**Покупайте оригинальные запчасти и аксессуары УАЗ
у официального дилера или в официальном магазине parts.uaz.ru**

ВАШ ОФИЦИАЛЬНЫЙ ДИЛЕР УАЗ

Электронный каталог запчастей www.elis.uaz.ru

220600-4701071-00 СПРАВОЧНИК ОРИГИНАЛЬНЫХ АКСССУАРОВ

Информация действительна на момент издания. Права на изменения сохраняются за производителем. За дополнительной информацией обращайтесь к официальным дилерам УАЗ. Изображение продукции на фотоснимках может отличаться от действительных характеристик изображаемой продукции, в том числе, в силу отклонения естественного цвета продукции от его воспроизведения. Сведения, содержащиеся в описаниях продукции в каталоге и касающиеся ее технических характеристик, габаритов и т.д., являются примерными и могут отличаться от характеристик конкретной единицы продукции. Отличия конкретной единицы продукции от ее описания на интернет-сайте, не влияющие на функциональные качества продукции, не являются свидетельством недостатка (дефекта) продукции. Производитель вправе вносить изменения в технические характеристики продукции без предварительного уведомления.